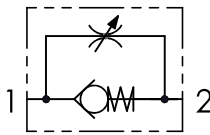




TENUTA A SFERA SOLO PER VURF 140/380/120
BALL SEALING ONLY FOR VURF 140/380/120

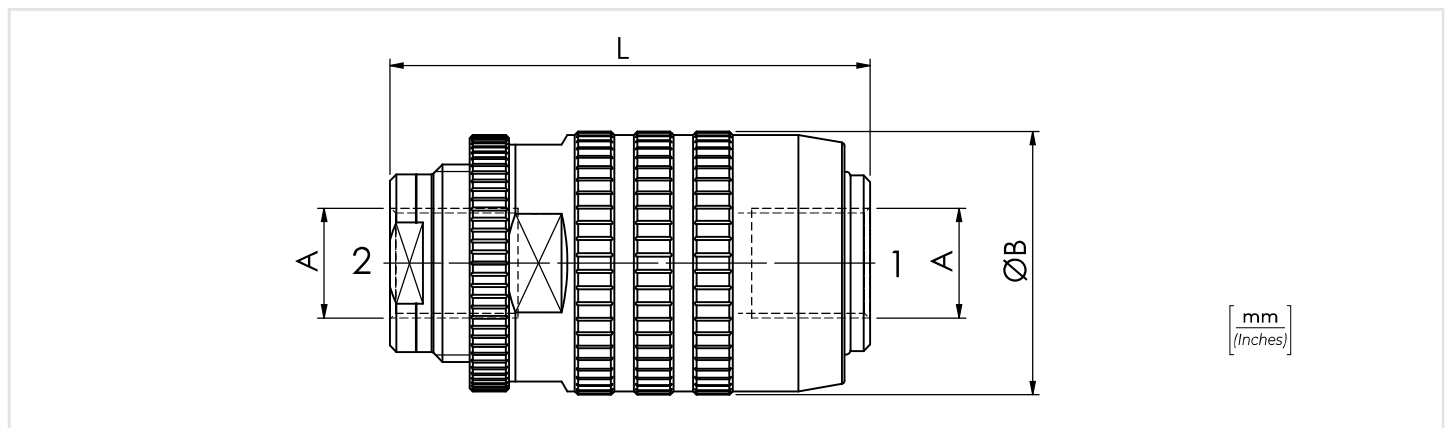
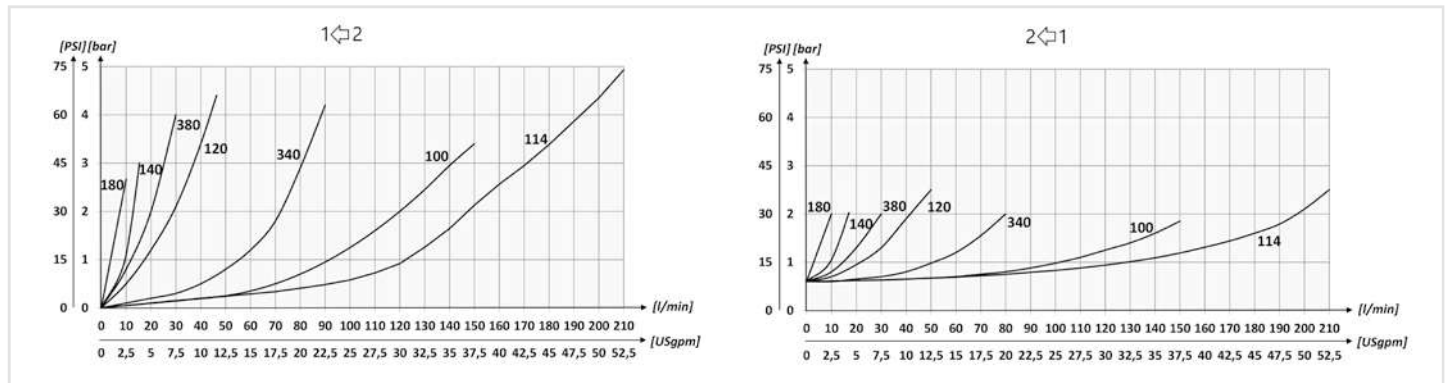
SCHEMA IDRAULICO / HYDRAULIC CIRCUIT



DATI TECNICI / TECHNICAL DATA

Olio idraulico - Mineral oil	ISO 6743/4 (DIN 51524)
Viscosità olio - Oil viscosity	15-250 mm²/s (15 to 250 cSt)
Classe di contaminazione max Max contamination index	ISO 4406:1999 Classe 19/17/14
Temperatura dell'olio - Oil temperature	-20°C +80°C -4°F +176°F
Temperatura ambiente - Environment temperature	-20°C +50°C -4°F +122°F
È indispensabile l'utilizzo di un filtro per proteggere la valvola (filtrazione consigliata 15 µm) It is necessary a filter use to protect the valve (advised filtration 15 µm)	

PERFORMANCES



CODICE ORDINAZIONE
ORDERING CODE

01	02
VURF	

01	VALVOLE DI CONTROLLO FLUSSO UNIDIREZIONALI (UNIDIRECTIONAL FLOW CONTROL VALVES)	VURF	
02	DIMENSIONE (SIZE)	BSPP 1/8	180
		BSPP 1/4	140
		BSPP 3/8	380
		BSPP 1/2	120
		BSPP 3/4	340
		BSPP 1	100
		BSPP 1-1/4	114

CARATTERISTICHE TECNICHE / TECHNICAL CHARACTERISTICS

TIPO TYPE	A	PORTATA MAX MAX FLOW l/min-USgpm	PRESSIONE MAX (bar) MAX PRESSURE (PSI)	B	L	PESO APPROX APPROX WEIGHT kg-lbt
VURF180	BSPP 1/8	5 (1,3)	350 (5075)	25 (0.98)	48 (1.89)	0,12 (0.26)
VURF140	BSPP 1/4	15 (4)		34 (1.34)	62 (2.44)	0,28 (0.6)
VURF380	BSPP 3/8	30 (7.9)		39 (1.54)	73 (2.87)	0,46 (1.01)
VURF120	BSPP 1/2	45 (11.9)	300 (4350)	44 (1.73)	83 (3.27)	0,66 (1.45)
VURF340	BSPP 3/4	85 (22.4)		54 (2.13)	102 (4.02)	1,10 (2.42)
VURF100	BSPP 1	150 (39.6)	250 (3625)	65 (2.56)	124,5 (4.90)	1,9 (4.20)
VURF114	BSPP 1-1/4	200 (52.8)		75 (2.95)	144 (5.67)	2,95 (6.32)