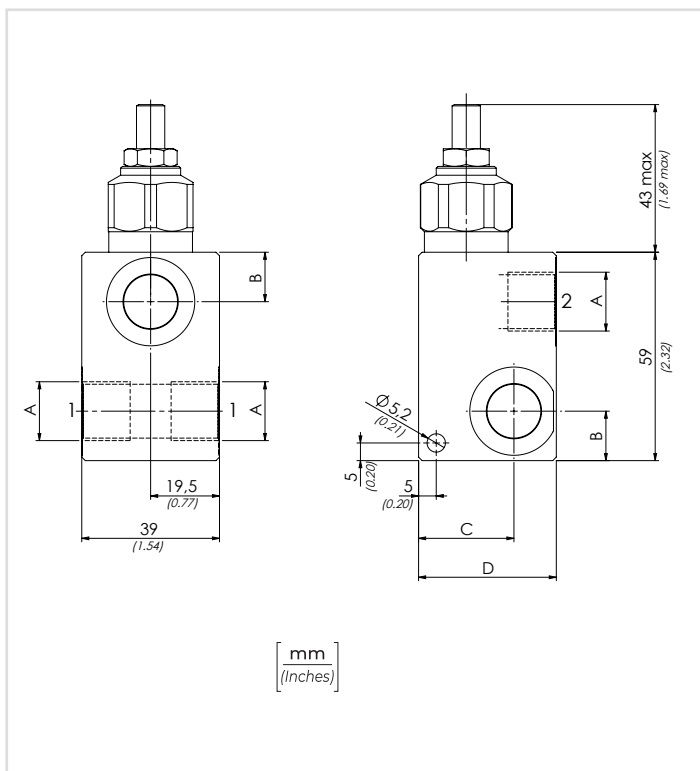
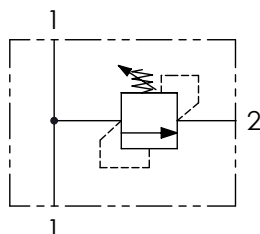




SCHEMA IDRAULICO / HYDRAULIC CIRCUIT

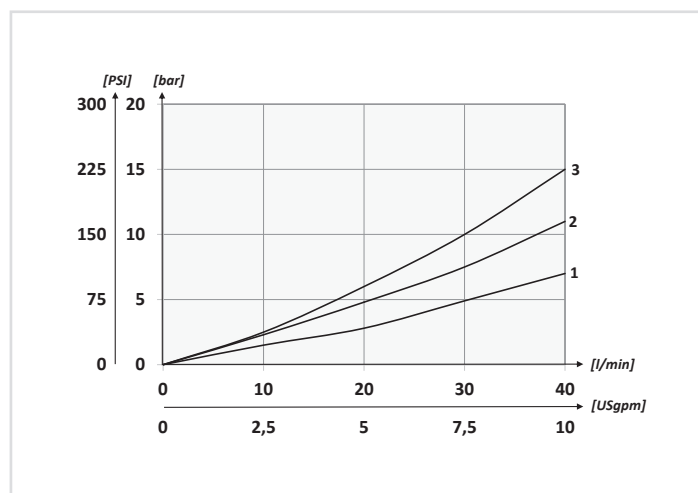


CODICE ORDINAZIONE ORDERING CODE

| | | | |
|---------------|----|----|----|
| 01 | 02 | 03 | 04 |
| VMDR40 | | | |

| | | |
|-----------|---|--|
| 01 | VALVOLE DI MASSIMA PRESSIONE DIRETTA IN LINEA (DIRECT ACTING PRESSURE RELIEF VALVES) | VMDR40 |
| 02 | DIMENSIONE (SIZE) | BSPP 3/8 380 |
| | | BSPP 1/2 120 |
| 03 | REGOLAZIONE (SETTING) | Chiave (Screw) C |
| | | Volantino (Handknob) Tipo (Type) 81300109 V |
| 04 | MOLLA (SPRING) 10/90 bar (145/1305 PSI) max | 12 bar/al giro (174 PSI/turn) 1 |
| | MOLLA (SPRING) 20/210 bar (290/3045 PSI) max | 33 bar/al giro (479 PSI/turn) 2 |
| | MOLLA (SPRING) 70/350 bar (1015/5075 PSI) max | 70 bar/al giro (1015 PSI/turn) 3 |

PERFORMANCES



DATI TECNICI / TECHNICAL DATA

| | |
|---|--|
| Olio idraulico - Mineral oil | ISO 6743/4 (DIN 51524) |
| Viscosità olio - Oil viscosity | 15-250 mm²/s (15 to 250 cSt) |
| Classe di contaminazione max con filtro Max contamination index with filter | ISO 4406:1999 Classe 19/17/14 |
| Temperatura dell'olio - Oil temperature | -20°C +80°C -4°F + 176°F |
| Temperatura ambiente - Environment temperature | -20°C +50°C -4°F + 122°F |

È indispensabile l'utilizzo di un filtro per proteggere la valvola (filtrazione consigliata 15 µm)
It is necessary a filter use to protect the valve (advised filtration 15 µm)

CARATTERISTICHE TECNICHE / TECHNICAL CHARACTERISTICS

| TIPO TYPE | A | PORTATA MAX (l/min) MAX FLOW (USgpm) | PRESSIONE MAX (bar) MAX PRESSURE (PSI) | B | C | D | PESO APPROX (kg) APPROX WEIGHT (lbt) |
|------------------|-----------------|---|---|------------------|--------------------|------------------|---|
| VMDR40380 | BSPP 3/8 | 40 (10.6) | 350 (5075) | 14 (0.55) | 27 (1.06) | 39 (1.54) | 0,64 (1.39) |
| VMDR40120 | BSPP 1/2 | | | 15 (0.59) | 29,5 (1.16) | 45 (1.77) | 0,69 (1.50) |